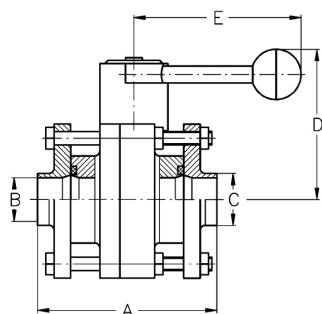


Zwischenflansch-Kugelventil EA, DIN



DN	A	B	C	D	E			AISI316L-PTFE	
25	97	26	31	91	102			511733	Anfrage
32	144	32	37	94	132			511734	Anfrage
40	122	38	43	100	132			511735	Anfrage
50	136	50	55	109	132			511736	Anfrage
65	168	66	72	124	165			511737	Anfrage
80	183	81	87	135	165			511738	Anfrage
100	238	100	106	162	216			511739	Anfrage

D
2.2